

SMD-E51288

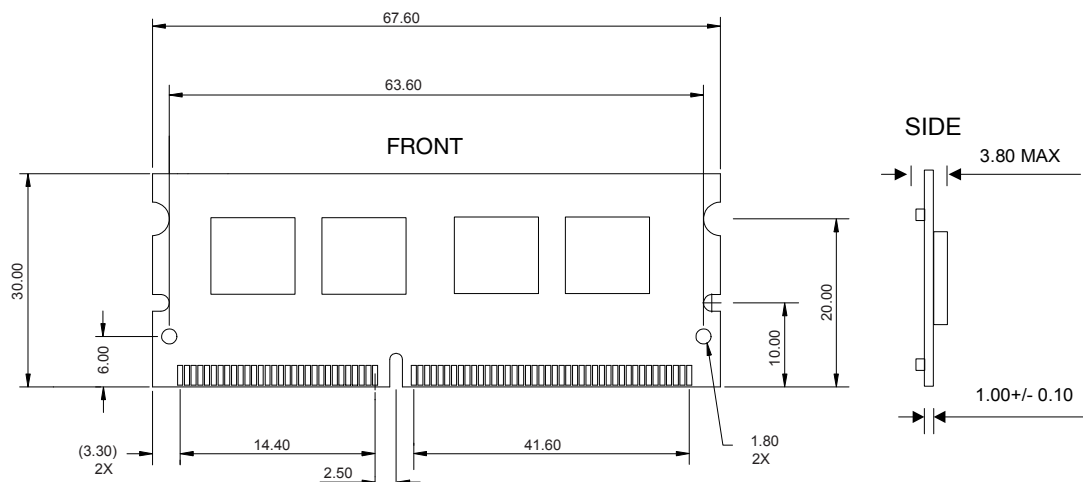
DESCRIPTION

SMD - E 5 1 2 8 8 は、1 GビットDDR・DRAM (128M x 8bit) を4個搭載した128M x 32ビットDDR2・DRAMモジュールです。

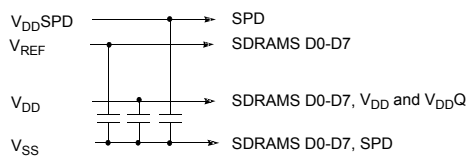
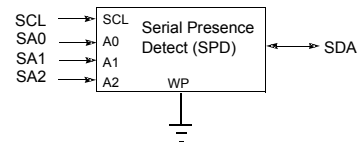
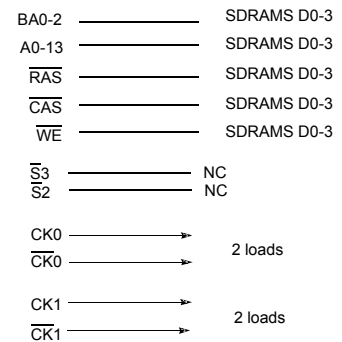
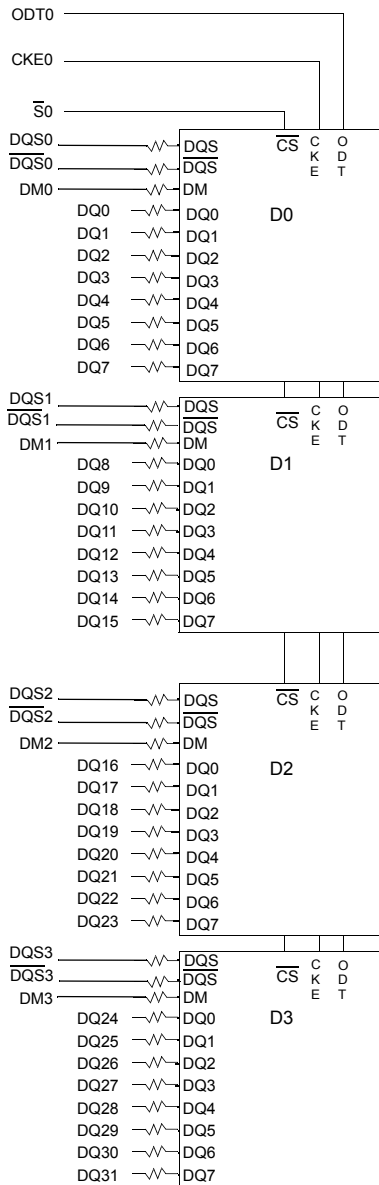
FEATURES

- ・ 144ピン・デュアル・インライン・メモリ・モジュール
(ピン・ピッチ 0.8mm)
- ・ 基板高 30.0mm
- ・ CL - tRCD - tRP = 5 - 5 - 5 (PC2 - 5300)
- ・ 1.8V ± 0.1V 単一電源
- ・ 8,192リフレッシュ / 64ms
- ・ SSTL_18コンパチブル
- ・ /CASレイテンシー 3, 4, 5クロックプログラマブル
- ・ 1ランク構成
- ・ アンバッファードタイプ
- ・ シリアルPD
- ・ 接続端子：電解金メッキ (t 0.76 μm)
- ・ Pbフリー、RoHS対応品

Outline Drawing



Functional Block Diagram



#Unless otherwise noted, resistor values are $22 \pm 5\%$
 DQ wiring may differ from that described in this drawing; however, DQ/DM/DQS relationships are maintained as shown