

SMD-N51248

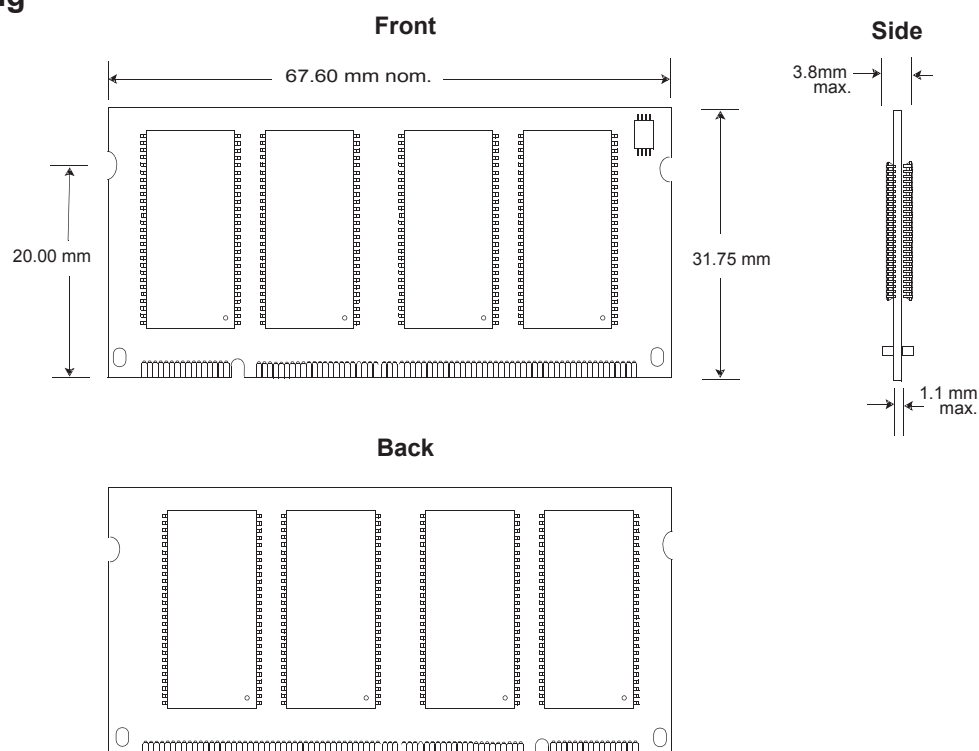
DESCRIPTION

SMD - N 5 1 2 4 8 は、5 1 2 MビットDDR・DRAM (64M x 8bit) を8個搭載した6 4 M x 6 4 ビットDDR・DRAMモジュールです。

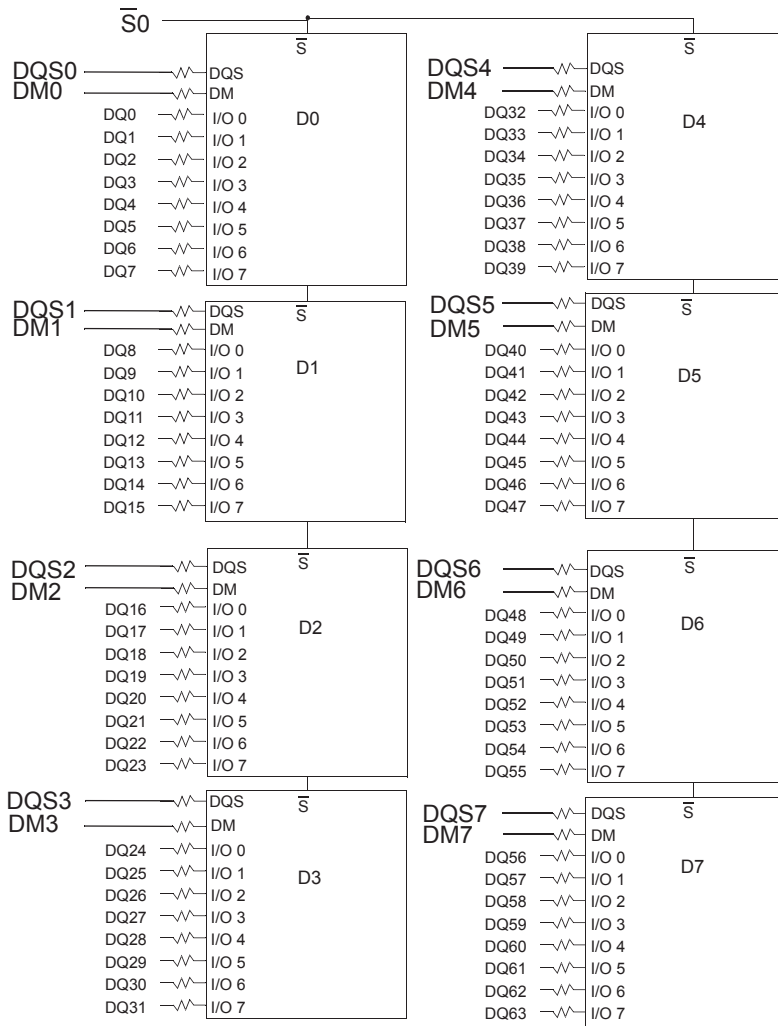
FEATURES

- ・ 200ピン・デュアル・インライン・メモリ・モジュール
(ピン・ピッチ 0.60mm)
- ・ 基板高 1.25 "(31.75 mm)
- ・ CL - tRCD - tRP=3 - 3 - 3 (PC3200) 2.5 - 3 - 3 (PC2700 / PC2100)
- ・ 2.6V ± 0.1V 単一電源 (PC3200) 2.5V ± 0.2V (PC2700 / PC2100)
- ・ 8, 192リフレッシュ / 64ms
- ・ SSTL_2コンパチブル
- ・ /CASレイテンシー3.0, 2.5クロックプログラマブル (PC3200)
- ・ " 2.5, 2.0クロックプログラマブル (PC2700 / PC2100)
- ・ 1バンク構成
- ・ アンバッファードタイプ
- ・ シリアルPD
- ・ 接続端子: 電解金メッキ (t 0.76 μm)

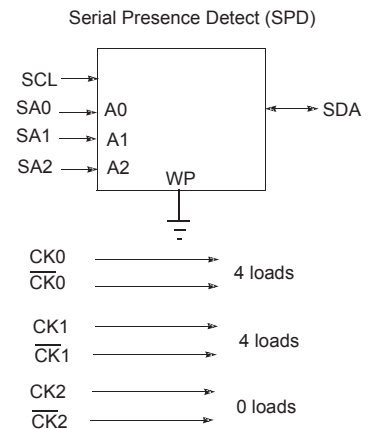
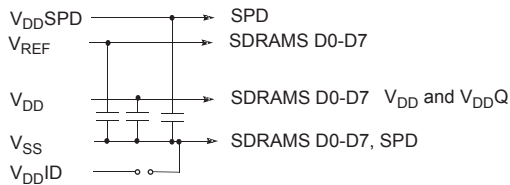
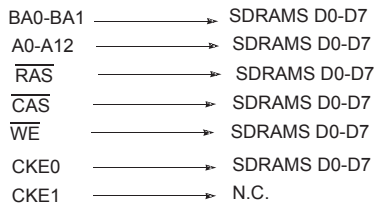
Outline Drawing



Functional Block Diagram



#Unless otherwise noted, resistor values are 22 ohms ± 5%



Note: DQ wiring may differ from that described in this drawing; however DQ/DM/DQS relationships are maintained as shown.
 V_{DD}ID strap connections:
 (for memory device V_{DD}, V_{DD}Q)
 Strap out (open): V_{DD} = V_{DD}Q
 Strap in (closed): V_{DD} ≠ V_{DD}Q